

CONVIRTIENDO
ENERGÍA EN
PRODUCCIÓN



ENERGÍA SIEMPRE
**GRUPOS
GENERADORES**

ABIERTOS / CABINADOS / PORTÁTILES



Soluciones *Electromecánicas Integrales*



Beneficio, protección y eficiencia

CONVIERTIENDO ENERGÍA EN PRODUCCIÓN



OBTENGA MAYOR PRODUCCIÓN

AMPLIE SUS POSIBILIDADES

Olvídese de la falta de energía, ocúpese de los resultados y del retorno de su inversión.

Aplicados para uso continuo, nuestros generadores son capaces de transformar la energía mecánica en una corriente alterna, pudiendo ser utilizados acorde a su necesidad, por ejemplo en:

Sistemas de Emergencia

Rápida respuesta a las necesidades de energía en situaciones y lugares críticos: hospitales, sistemas de bombeo contra incendio, supermercados, centros comerciales, hoteles, soporte de sistemas informáticos, entidades financieras, estaciones de servicio, laboratorios, discotecas y clubes sociales, etc.

Industria en General

Tener energía para producir siempre es la diferencia para ser competitivo en un mercado cada vez más exigente.

Comunicaciones

Aplicados a la protección de sus sistemas electrónicos y datos, son una excelente opción para compañías telefónicas, proveedores de internet, repetidoras de televisión por cable o por antena y repetidoras de canales abiertos, etc.

Sistemas de Riego

Provisión continua de energía para responder a las exigencias de las nuevas tecnologías y alta productividad de los modernos sistemas de riego.

Agroindustria

Provisión continua (o de emergencia) de energía para industrias lácteas, frigoríficos y cámaras de frío, acopio de granos, desmontadoras de algodón, granjas y pequeños y medianos productores, etc.

CONSIDERACIONES GENERALES

PARA LA INSTALACIÓN DE GRUPOS GENERADORES

Para el seguro funcionamiento del generador, es necesario verificar todas las precauciones básicas de seguridad, a modo de evitar accidentes o daños al equipo, escoger una ubicación para el grupo generador puede resultar la parte más importante de la instalación, con lo cual se deben tener en cuenta los siguientes aspectos:

- Sistema de ventilación adecuada.
- Protección ante elementos atmosféricos (lluvia, viento, inundación, luz solar directa y temperaturas excesivas)
- Protección ante exposición a contaminantes (polvo, humo, hilacha y vapores).
- Protección ante el impacto de objetos que puedan afectar al equipo.
- Espacio alrededor del grupo generador para refrigerar y como acceso para servicio.

La instalación de los grupos generadores se puede considerar de dos tipos, en interiores o exteriores, siendo así abiertos o cabinados, con características propias y con distintos niveles de insonorización.

GENERADORES ABIERTOS

Diseñado para instalaciones específicas, estos tipos de Grupos Generadores carecen de cabinas, por lo cual es de uso exclusivo en interiores o casetas de protección.

GENERADORES CABINADOS

La característica de estos Grupos Generadores son las cabinas insonoras, que además de permitir la instalación del grupo en cualquier tipo de ambiente, permite reducir la cantidad de ruido generado en el ambiente utilizado y permitiendo de esta manera brinda practicidad y comodidad en el uso.

Al carecer de construcción civil adicional, ahorra espacio y también se genera ahorro en la inversión.

POTENCIA STAND BY

Se define la Potencia STAND BY para uso en régimen de emergencia con carga variable, a modo de proveer energía durante una interrupción del suministro eléctrico. Esta operación no admite sobrecargas y es aplicable donde el grupo generador presta servicio como unidad auxiliar. Esta potencia no es aplicable a sobrecargas y usos en paralelo.

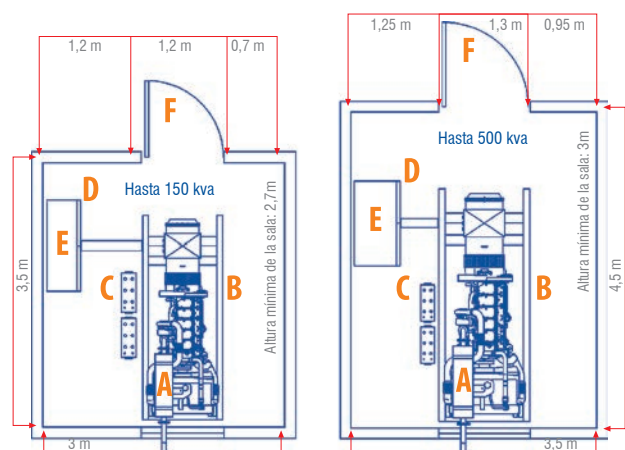
POTENCIA PRIME

En las demás aplicaciones de operación de un grupo generador, la Potencia PRIME es aplicable para ilimitadas horas anuales de operación a carga variable. Esto permite una sobrecarga del 10% por un periodo de 1 hora cada 12 horas de operación. La carga mínima para el funcionamiento correcto del motor diesel del conjunto es que trabaje con el 50% de la carga total que proporciona la máquina. El funcionamiento del equipo con carga baja produce humo, excesivo consumo de aceite, drenaje de aceite por el sistema de escape, dificultad en el arranque y demora en el asentamiento del motor.

POTENCIA CONTINUA

Se define como la máxima potencia que el generador es capaz de entregar suministrando una carga constante durante un numero ilimitado de horas al año, bajo las condiciones estipuladas y ejecutando las operaciones de mantenimiento descritas por el fabricante.

GRUPO GENERADOR ABIERTO INSTALACIÓN EN INTERIORES



GRUPO GENERADOR CABINADO INSTALACIÓN EN EXTERIORES





GRUPOS GENERADORES



POWERED BY


SCANIA + WEG

ABIERTOS

GGSW SCANIA+WEG AB C/TCA 450/400 KVA		POTENCIA PRIME	400 KVA	CONSUMO CARGA100%	81,40 L	TANQUE	800 L	MEDIDAS 2750x3200x1800
46441100011	TRIFÁSICO	POTENCIA STAND BY	450 KVA	MOTOR	DC 13072A	PESO	3800 K	
GGSW SCANIA+WEG AB C/TCA 500/450 KVA		POTENCIA PRIME	450 KVA	CONSUMO CARGA100%	93,00 L	TANQUE	800 L	MEDIDAS 2750x3200x1800
46441100015	TRIFÁSICO	POTENCIA STAND BY	500 KVA	MOTOR	DC 13072A	PESO	4600 K	
GGSW SCANIA+WEG AB C/TCA 550/500 KVA		POTENCIA PRIME	500 KVA	CONSUMO CARGA100%	93,00 L	TANQUE	800 L	MEDIDAS 2750x3200x1800
46441100017	TRIFÁSICO	POTENCIA STAND BY	550 KVA	MOTOR	DC 13072A	PESO	4600 K	
GGSW SCANIA+WEG AB C/TCA 600/550 KVA		POTENCIA PRIME	550 KVA	CONSUMO CARGA100%	102,00 L	TANQUE	800 L	MEDIDAS 2750x3200x1800
46441100019	TRIFÁSICO	POTENCIA STAND BY	600 KVA	MOTOR	DC 1644A	PESO	4600 K	
GGSW SCANIA+WEG AB C/TCA 770/700 KVA		POTENCIA PRIME	700 KVA	CONSUMO CARGA100%	139,50 L	TANQUE	800 L	MEDIDAS 3000x3200x1800
464417700700	TRIFÁSICO	POTENCIA STAND BY	770 KVA	MOTOR	DC 16078A	PESO	5200 K	

CABINADOS

GGSW SCANIA+WEG CA C/TCA 450/400 KVA		POTENCIA PRIME	400 KVA	CONSUMO CARGA100%	81,40 L	TANQUE	800 L	MEDIDAS 2930x4100x1800
46440100011	TRIFÁSICO	POTENCIA STAND BY	450 KVA	MOTOR	DC13072A	PESO	4500 K	
GGSW SCANIA+WEG CA C/TCA 500/450 KVA		POTENCIA PRIME	450 KVA	CONSUMO CARGA100%	93,00 L	TANQUE	800 L	MEDIDAS 2930x4100x1800
46440100015	TRIFÁSICO	POTENCIA STAND BY	500 KVA	MOTOR	DC 13072A	PESO	5200 K	
GGSW SCANIA+WEG CA C/TCA 550/500 KVA		POTENCIA PRIME	500 KVA	CONSUMO CARGA100%	93,00 L	TANQUE	800 L	MEDIDAS 2930x4100x1800
46441100018	TRIFÁSICO	POTENCIA STAND BY	550 KVA	MOTOR	DC 13072A	PESO	5200 K	
GGSW SCANIA+WEG CA C/TCA 600/550 KVA		POTENCIA PRIME	600 KVA	CONSUMO CARGA100%	102,00 L	TANQUE	800 L	MEDIDAS 2930x4100x1800
46440100019	TRIFÁSICO	POTENCIA STAND BY	650 KVA	MOTOR	DC 1644A	PESO	5200 K	
GGSW SCANIA+WEG CA C/TCA 770/700 KVA		POTENCIA PRIME	700 KVA	CONSUMO CARGA100%	140,00 L	TANQUE	800 L	MEDIDAS 3500x4200x1800
46441100020	TRIFÁSICO	POTENCIA STAND BY	770 KVA	MOTOR	DC 16078A	PESO	5200 K	



GRUPOS GENERADORES



POWERED BY



ABIERTOS

GGMW MWM+WEG AB C/TCA 32/30 KVA		POTENCIA PRIME	30 KVA	CONSUMO CARGA100%	6,6 L	TANQUE	160 L	MEDIDAS 1770x1500x1100
46421100011	TRIFÁSICO	POTENCIA STAND BY	32 KVA	MOTOR	D229-3	PESO	900 K	
GGMW MWM+WEG AB C/TCA 43/41 KVA		POTENCIA PRIME	41 KVA	CONSUMO CARGA100%	8,70 L	TANQUE	160 L	MEDIDAS 1790x1800x1100
46421100015	TRIFÁSICO	POTENCIA STAND BY	43 KVA	MOTOR	D229-4	PESO	1000 K	
GGMW MWM+WEG AB C/TCA 68/65 KVA		POTENCIA PRIME	65 KVA	CONSUMO CARGA100%	1404 L	TANQUE	160 L	MEDIDAS 2010x2050x1100
46421100019	TRIFÁSICO	POTENCIA STAND BY	68 KVA	MOTOR	D229-6	PESO	1200 K	
GGMW MWM+WEG AB C/TCA 97/93 KVA		POTENCIA PRIME	93 KVA	CONSUMO CARGA100%	19,88 L	TANQUE	160 L	MEDIDAS 2050x2050x1100
46421100023	TRIFÁSICO	POTENCIA STAND BY	97 KVA	MOTOR	4.10TCA	PESO	1300 K	
GGMW MWM+WEG AB C/TCA 125/120 KVA		POTENCIA PRIME	120 KVA	CONSUMO CARGA100%	24,60 L	TANQUE	300 L	MEDIDAS 2050x2400x1200
46421100027	TRIFÁSICO	POTENCIA STAND BY	125 KVA	MOTOR	6.10 L	PESO	1700 K	
GGMW MWM+WEG AB C/TCA 150/143 KVA		POTENCIA PRIME	143 KVA	CONSUMO CARGA100%	28,00 L	TANQUE	300 L	MEDIDAS 2050x2400x1200
46421100031	TRIFÁSICO	POTENCIA STAND BY	150 KVA	MOTOR	6.10TCA	PESO	1800 K	

CABINADOS

GGMW MWM+WEG CA C/TCA 32/30 KVA		POTENCIA PRIME	30 KVA	CONSUMO CARGA100%	6,6 L	TANQUE	160 L	MEDIDAS 1950x2200x1100
46420100011	TRIFÁSICO	POTENCIA STAND BY	32 KVA	MOTOR	D229-3	PESO	1200 K	
GGMW MWM+WEG CA C/TCA 43/41 KVA		POTENCIA PRIME	41 KVA	CONSUMO CARGA100%	8,70 L	TANQUE	160 L	MEDIDAS 1950x2200x1100
46420100015	TRIFÁSICO	POTENCIA STAND BY	43 KVA	MOTOR	D229-4	PESO	1400 K	
GGMW MWM+WEG CA C/TCA 68/65 KVA		POTENCIA PRIME	65 KVA	CONSUMO CARGA100%	1404 L	TANQUE	160 L	MEDIDAS 2100x2800x1100
46420100019	TRIFÁSICO	POTENCIA STAND BY	68KVA	MOTOR	D229-6	PESO	1600 K	
GGMW MWM+WEG CA C/TCA 97/93 KVA		POTENCIA PRIME	93 KVA	CONSUMO CARGA100%	19,88 L	TANQUE	160 L	MEDIDAS 2100x2800x1100
46420100023	TRIFÁSICO	POTENCIA STAND BY	97KVA	MOTOR	4.10TCA	PESO	1600 K	
GGMW MWM+WEG CA C/TCA 125/120 KVA		POTENCIA PRIME	120 KVA	CONSUMO CARGA100%	24,60 L	TANQUE	300 L	MEDIDAS 2200x3200x1200
46420100027	TRIFÁSICO	POTENCIA STAND BY	125 KVA	MOTOR	6.10 L	PESO	2300 K	
GGMW MWM+WEG CA C/TCA 150/143 KVA		POTENCIA PRIME	143 KVA	CONSUMO CARGA100%	28,00 L	TANQUE	300 L	MEDIDAS 2200x3200x1200
46420100031	TRIFÁSICO	POTENCIA STAND BY	150 KVA	MOTOR	6.10TCA	PESO	2350 K	



GRUPOS GENERADORES



POWERED BY


ABIERTOS

GGCRLI AB C/TCA 44/40 KVA		POTENCIA PRIME	40 KVA	CONSUMO CARGA 100%	13,00 L	TANQUE	200 L	MEDIDAS 1850 x 950 x 1500
46450200120	TRIFÁSICO	POTENCIA STAND BY	44 KVA	MOTOR	4BTA3.9G2	PESO	1150 K	
GGCRLI AB C/TCA 55/50 KVA		POTENCIA PRIME	50 KVA	CONSUMO CARGA 100%	15,00 L	TANQUE	220 L	MEDIDAS 1850 x 970 x 1530
46450200125	TRIFÁSICO	POTENCIA STAND BY	55 KVA	MOTOR	4BTA3.9G2	PESO	1170 K	
GGCRLI AB C/TCA 66/60 KVA		POTENCIA PRIME	60 KVA	CONSUMO CARGA 100%	15,00 L	TANQUE	220 L	MEDIDAS 1850 x 970 x 1530
46450200130	TRIFÁSICO	POTENCIA STAND BY	66 KVA	MOTOR	4BTA3.9.G2	PESO	1170 K	
GGCRLI AB C/TCA 80/72,5 KVA		POTENCIA PRIME	72,5 KVA	CONSUMO CARGA 100%	22,00 L	TANQUE	260 L	MEDIDAS 2250 x 950 x 1530
46450208075	TRIFÁSICO	POTENCIA STAND BY	80 KVA	MOTOR	4BTA3.9-G11	PESO	1200 K	
GGCRLI AB C/TCA 110/100 KVA		POTENCIA PRIME	100 KVA	CONSUMO CARGA 100%	24,20 L	TANQUE	340 L	MEDIDAS 2200 x 1030 x 1580
46450200135	TRIFÁSICO	POTENCIA STAND BY	110 KVA	MOTOR	6BT5.9G2	PESO	1250 K	
GGCRLI AB C/TCA 150/138 KVA		POTENCIA PRIME	138 KVA	CONSUMO CARGA 100%	30,00 L	TANQUE	340 L	MEDIDAS 2320 x 1030 x 1530
46450200140	TRIFÁSICO	POTENCIA STAND BY	150 KVA	MOTOR	6BTA5.2G2	PESO	1550 K	
GGCRLI AB C/TCA 200/180 KVA		POTENCIA PRIME	180 KVA	CONSUMO CARGA 100%	42,00 L	TANQUE	380 L	MEDIDAS 2440 x 1030 x 1710
46450200145	TRIFÁSICO	POTENCIA STAND BY	200 KVA	MOTOR	6CTA8.3G2	PESO	1710 K	
GGCRLI AB C/TCA 220/200 KVA		POTENCIA PRIME	200 KVA	CONSUMO CARGA 100%	47,00 L	TANQUE	380 L	MEDIDAS 2450 x 1100 x 1750
46450220200	TRIFÁSICO	POTENCIA STAND BY	220 KVA	MOTOR	6CTAA8.3G2	PESO	1900 K	
GGCRLI AB C/TCA 275/250 KVA		POTENCIA PRIME	250 KVA	CONSUMO CARGA 100%	65,30 L	TANQUE	500 L	MEDIDAS 2570 x 1140 x 1680
46450200148	TRIFÁSICO	POTENCIA STAND BY	275 KVA	MOTOR	6LTA8.9G2	PESO	1980 K	
GGCRLI AB C/TCA 313/282 KVA		POTENCIA PRIME	282 KVA	CONSUMO CARGA 100%	70,40 L	TANQUE	500 L	MEDIDAS 3300 x 1100 x 1600
46450313284	TRIFÁSICO	POTENCIA STAND BY	313 KVA	MOTOR	NTA855-G1B	PESO	3500 K	
GGCRLI AB C/TCA 350/313 KVA		POTENCIA PRIME	313 KVA	CONSUMO CARGA 100%	71,40 L	TANQUE	500 L	MEDIDAS 3315 x 1100 x 1650
46450200150	TRIFÁSICO	POTENCIA STAND BY	350 KVA	MOTOR	NTA855-G1B	PESO	3530 K	
GGCRLI AB C/TCA 388/350 KVA		POTENCIA PRIME	350 KVA	CONSUMO CARGA 100%	75,30 L	TANQUE	500 L	MEDIDAS 2930 x 1100 x 1650
46452388350	TRIFÁSICO	POTENCIA STAND BY	388 KVA	MOTOR	NTA855G4	PESO	3520 K	



GRUPOS GENERADORES



POWERED BY



CABINADOS

GGCRLI CA C/TCA 44/40 KVA		POTENCIA PRIME	40 KVA	CONSUMO CARGA100%	15,00 L	TANQUE	220 L	MEDIDAS 2200 x 1100 x 1900
46450300225	TRIFÁSICO	POTENCIA STAND BY	44 KVA	MOTOR	4BTA3.9G2	PESO	1490 K	
GGCRLI CA C/TCA 55/50 KVA		POTENCIA PRIME	50 KVA	CONSUMO CARGA100%	15,00 L	TANQUE	220 L	MEDIDAS 2200 x 1100 x 1950
46450300225	TRIFÁSICO	POTENCIA STAND BY	55 KVA	MOTOR	4BTA3.9G2	PESO	1490 K	
GGCRLI CA C/TCA 66/60 KVA		POTENCIA PRIME	60 KVA	CONSUMO CARGA100%	15,00 L	TANQUE	220 L	MEDIDAS 2500 x 1100 x 1950
46450300230	TRIFÁSICO	POTENCIA STAND BY	66 KVA	MOTOR	4BTA3.9.G2	PESO	1490 K	
GGCRLI CA C/TCA 80/72,5 KVA		POTENCIA PRIME	72,5 KVA	CONSUMO CARGA100%	22,00 L	TANQUE	260 L	MEDIDAS 2900 x 1080 x 2000
46450807580	TRIFÁSICO	POTENCIA STAND BY	80 KVA	MOTOR	4BTA3.9-G11	PESO	1780 K	
GGCRLI CA C/TCA 110/100 KVA		POTENCIA PRIME	100 KVA	CONSUMO CARGA100%	24,20 L	TANQUE	340 L	MEDIDAS 2800 x 1100 x 2010
46450300235	TRIFÁSICO	POTENCIA STAND BY	110 KVA	MOTOR	6BT5.9G2	PESO	1780 K	
GGCRLI CA C/TCA 150/138 KVA		POTENCIA PRIME	138 KVA	CONSUMO CARGA100%	30,00 L	TANQUE	340 L	MEDIDAS 2800 x 1100 x 2010
46450300240	TRIFÁSICO	POTENCIA STAND BY	150 KVA	MOTOR	6BTA5.2G2	PESO	2000 K	
GGCRLI CA C/TCA 200/180 KVA		POTENCIA PRIME	180 KVA	CONSUMO CARGA100%	42,00 L	TANQUE	380 L	MEDIDAS 3200 x 1200 x 2200
46123200180	TRIFÁSICO	POTENCIA STAND BY	200 KVA	MOTOR	6CTA8.3G2	PESO	2350 K	
GGCRLI CA C/TCA 220/200 KVA		POTENCIA PRIME	200 KVA	CONSUMO CARGA100%	47,00 L	TANQUE	480 L	MEDIDAS 3500 x 1080 x 2120
46123200180	TRIFÁSICO	POTENCIA STAND BY	220 KVA	MOTOR	6CTAA8.3G2	PESO	3250 K	
GGCRLI CA C/TCA 275/250 KVA		POTENCIA PRIME	250 KVA	CONSUMO CARGA100%	75,30 L	TANQUE	500 L	MEDIDAS 3600 x 1500 x 2300
46450300248	TRIFÁSICO	POTENCIA STAND BY	275 KVA	MOTOR	6LTAA8.9G2	PESO	3250 K	
GGCRLI CA C/TCA 313/284 KVA		POTENCIA PRIME	284 KVA	CONSUMO CARGA100%	70,40 L	TANQUE	500 L	MEDIDAS 3840 x 1500 x 2350
46450301916	TRIFÁSICO	POTENCIA STAND BY	313 KVA	MOTOR	NTA855-G1B	PESO	4020 K	
GGCRLI CA C/TCA 350/313 KVA		POTENCIA PRIME	313 KVA	CONSUMO CARGA100%	71,40 L	TANQUE	500 L	MEDIDAS 3860 x 1500 x 2370
46450315350	TRIFÁSICO	POTENCIA STAND BY	350 KVA	MOTOR	NTA855-G1B	PESO	4020 K	
GGCRLI CA C/TCA 388/350 KVA		POTENCIA PRIME	350 KVA	CONSUMO CARGA100%	75,30 L	TANQUE	500 L	MEDIDAS 3860 x 1500 x 2400
46123388350	TRIFÁSICO	POTENCIA STAND BY	388 KVA	MOTOR	NTA855G4	PESO	4300 K	



GENERADORES CABINADOS DE FÁBRICA



GGYRLI C/TCA RESA 17,6/16 KVA		POTENCIA PRIME	16 KVA	CONSUMO CARGA 100%	3,69 L	TANQUE	50 L	MEDIDAS 1900 x 730 x 1140
46120617616	MONOFÁSICO	POTENCIA STAND BY	17,6 KVA	MOTOR	YND485D	PESO	670 K	
GGYRLI C/TCA RESA 27,5/25 KVA		POTENCIA PRIME	25 KVA	CONSUMO CARGA 100%	5,08 L	TANQUE	50 L	MEDIDAS 2250 x 850 x 1140
46120727525	MONOFÁSICO	POTENCIA STAND BY	27,5 KVA	MOTOR	Y4102D	PESO	750 K	
GGYRLI C/TCA RESA 11/10 KVA		POTENCIA PRIME	10 KVA	CONSUMO CARGA 100%	2,54 L	TANQUE	50 L	MEDIDAS 1900 x 730 x 1140
46120601110	TRIFÁSICO	POTENCIA STAND BY	11 KVA	MOTOR	YD385D	PESO	590 K	
GGYRLI C/TCA RESA 15/13,5 KVA		POTENCIA PRIME	13,5 KVA	CONSUMO CARGA 100%	3,18 L	TANQUE	60 L	MEDIDAS 2100 x 730 x 1140
46120615135	TRIFÁSICO	POTENCIA STAND BY	15 KVA	MOTOR	YD480D	PESO	650 K	
GGYRLI C/TCA RESA 20,6/18,8 KVA		POTENCIA PRIME	18,8 KVA	CONSUMO CARGA 100%	5,08 L	TANQUE	70 L	MEDIDAS 2250 x 850 x 1140
46126206188	TRIFÁSICO	POTENCIA STAND BY	20,6 KVA	MOTOR	YSD490D	PESO	750 K	
GGYRLI C/TCA RESA 30/27,5 KVA		POTENCIA PRIME	27,5 KVA	CONSUMO CARGA 100%	6,59 L	TANQUE	70 L	MEDIDAS 2250 x 850 x 1290
46120630275	TRIFÁSICO	POTENCIA STAND BY	30 KVA	MOTOR	Y4100D	PESO	840 K	
GGYRLI C/TCA RESA 41,3/37,5 KVA		POTENCIA PRIME	37,5 KVA	CONSUMO CARGA 100%	8,50 L	TANQUE	70 L	MEDIDAS 2450 x 850 x 1290
46126413375	TRIFÁSICO	POTENCIA STAND BY	41,3 KVA	MOTOR	YD4105D	PESO	950 K	
GGYRLI C/TCA RESA 55/50 KVA		POTENCIA PRIME	50 KVA	CONSUMO CARGA 100%	12,02 L	TANQUE	85 L	MEDIDAS 2550 x 850 x 1290
46120605550	TRIFASICO	POTENCIA STAND BY	55 KVA	MOTOR	Y4105ZLD	PESO	1060 K	
GGYRLI C/TCA RESA 66/60 KVA		POTENCIA PRIME	60 KVA	CONSUMO CARGA 100%	12,02 L	TANQUE	85 L	MEDIDAS 2550 x 850 x 1290
46120605550	TRIFÁSICO	POTENCIA STAND BY	66 KVA	MOTOR	Y4105ZLD	PESO	1080 K	

TRACTOGENERADOR IRRILAND

- Alternador / Síncrono. Protección IP 23.
- Neutro accesible; aislamiento y sobre temperatura en clase "H".
- Trifásico sin escobillas tipo BRUSHLESS, 4 polos. / ▪ Versión trifásica 400/230 Volt a 50 Hz y 480/277 Volt a 60 Hz.



GTE 4/20	GENERADOR 400/230 Vac / 50 Hz	20 KVA/16 KW	1500 RPM	MEDIDA 850x1000x1100	PESO 320 K	TRACTOR	POWER HP 42	
64021000020	GENERADOR 480/277 Vac / 60 Hz	24 KVA/19,2 KW	1800 RPM				P.D.F. RPM 435	
GTE 4/30	GENERADOR 400/230 Vac / 50 Hz	30 KVA/24 KW	1500 RPM	MEDIDA 850x1000x1200	PESO 320 K	TRACTOR	POWER HP 58	
64021000030	GENERADOR 480/277 Vac / 60 Hz	36 KVA/28,8 KW	1800 RPM				P.D.F. RPM 435	
GTE 4/60	GENERADOR 400/230 Vac / 50 Hz	60 KVA/48 KW	1500 RPM	MEDIDA 850x1250x1300	PESO 320 K	TRACTOR	POWER HP 110	
64021000060	GENERADOR 480/277 Vac / 60 Hz	72 KVA/57,6 KW	1800 RPM				P.D.F. RPM 435	
GTE 4/40	64021000045	GENERADOR 400/230Vac / 50 Hz	POTENCIA 42 KVA/33,6 KW	1500 RPM	MEDIDA 850x1250x1300	PESO 320 K	TRACTOR	P.D.F. RPM 429



GENERADORES PORTÁTILES

LDG 7500 CE
MONOFÁSICO 46158007500

POTENCIA PRIME	6 KVA	TANQUE	12,50 L
POTENCIA STAND BY	5,5 KVA	CONSUMO CARGA 100%	1,65 L
MOTOR	A188F	PESO	99 K
MEDIDAS 740 x 475 x 590			

Arranque Manual y Eléctrico.

Enfriado por aire.

Motor Diesel.



LDG 7500 CLE
TRIFÁSICO 46156550075

POTENCIA PRIME	6 KVA	TANQUE	12,50 L
POTENCIA STAND BY	5,5 KVA	CONSUMO CARGA 100%	1,65 L
MOTOR	A188F	PESO	99 K
MEDIDAS 740 x 475 x 590			

Arranque Manual y Eléctrico.

Enfriado por aire.

Motor Diesel.



IG 6000
MONOFÁSICO 46350517965

POTENCIA PRIME	6 KVA	TANQUE	22 L
POTENCIA STAND BY	5,5 KVA	CONSUMO CARGA 100%	3,31 L
MOTOR	KG390GETI	PESO	95 K
MEDIDAS 802 x 495 x 624			

Generador INVERTER. Arranque Eléctrico. Especial para Equipos Informáticos. Equipo Silencioso.

Motor Naftero.



EG 6500 CXS HONDA
MONOFÁSICO 71010106500

POTENCIA PRIME	5,5 KVA	TANQUE	24 L
POTENCIA STAND BY	5 KVA	CONSUMO CARGA 100%	3,5 L
MOTOR	GX390	PESO	87 K
MEDIDAS 844 x 530 x 571			

Arranque Manual.

Enfriado por aire. Alarma de aceite y temperatura.

Motor Naftero



EG 6500 CXS HONDA
MONOFÁSICO 71101020045

POTENCIA PRIME	5,5 KVA	TANQUE	24 L
POTENCIA STAND BY	5 KVA	CONSUMO CARGA 100%	3,5 L
MOTOR	GX390	PESO	87 K
MEDIDAS 844 x 530 x 571			

Arranque Eléctrico.

Enfriado por aire. Alarma de aceite y temperatura.

Motor Naftero



Máxima protección a su inversión

TABLETROS DE CONTROL PARA GRUPOS GENERADORES



Los Generadores RESA son proveídos con un sistema de control automático, comandados por una ficha electrónica en conjunto con los componentes del tablero, los cuales permiten, según su configuración, tanto el arranque, el control y la parada del equipo de forma automática o de forma manual.

El sistema de control, provee lecturas y protecciones necesarias para el resguardo contra la sobretensión, fallas de arranque, baja frecuencia, cortos circuitos, alta temperatura o velocidad del motor y bajo o alto voltaje del generador.

Tablero de Potencia

Corresponde a la potencia del grupo generador, siendo así que, en la forma estándar se tiene la posibilidad de completar la transferencia de forma automática y manual para potencias superiores a 250 KVA.

Tablero de Transferencia Manual - TTM

Este tipo de tablero es utilizado para realizar una transferencia manual. Ante ausencia de electricidad, una vez que arrancó el Grupo Generador, se realiza la transferencia mediante una llave conmutadora manualmente.

Tablero de Control Manual (TCM)

Este tipo de tablero es utilizado para el control de las magnitudes eléctricas del Grupo Generador, así como para la protección del generador.

Tableros de transferencia Automática y Sincronismo

El Grupo Generador opera en forma totalmente automática, monitoreando la corriente eléctrica de la red comercial. Permite el funcionamiento de dos o más Grupos Generadores en paralelo para mayor capacidad de emergencia.

Protecciones del Grupo Generador

Alta temperatura del motor y baja presión de aceite, falla del alternador y cargador de batería.



Tablero de Control Automático para Potencias de 220/200KVA.



Tablero de Potencias 220/200KVA con contactor automático.



Tablero de Potencia para Potencias de 300/500KVA, con Conmutador Manual y contactor automático.

PARA UNA PRODUCCIÓN CONTÍNUA

ALQUILER DE GRUPOS GENERADORES



La línea RECORD RENTAL se destaca por su versatilidad de aplicación. Contamos con equipos silenciosos y de alta confiabilidad que operan en condiciones muy diversas. Concepto innovador que aporta respuestas concretas a cada necesidad.

- Apuesta a un soporte seguro, ideal para las obras de gran envergadura, utilizando Grupos Generadores robustos, de diseño funcional que combinan ingenio, capacidad y potencia.
- Tiene aplicación en sectores como el de la construcción, obra civil, sistemas de riego, eventos y servicios de emergencias en general.

POTENCIAS DISPONIBLES:

- 18/17 KVA
- 44/40 KVA
- 70/63 KVA
- 100/110 KVA
- 150/143 KVA
- 200/181 KVA
- 347/312 KVA
- 400/360 KVA
- 500/550 KVA



MANTENIMIENTO - INSTALACIÓN - ASISTENCIA

PROGRAMA DE MANTENIMIENTO PREVENTIVO



CENTRO DE ASISTENCIA TÉCNICA

Contamos con servicio y respaldo técnico para todos los productos comercializados por Record Electric, situados en nuestro taller, que cuenta con una superficie de 2.450 m².

En el mismo tenemos la estructura para la fabricación de Grupos Generadores.

PMP

Programa de Mantenimiento Preventivo

Toda industria tiene una producción que no puede parar.

La finalidad del PMP es establecer acciones necesarias para el funcionamiento óptimo y prolongado de cada una de las máquinas, mediante el mantenimiento preventivo.

Este programa reduce los costos de reparación de su Grupo Generador mediante inspecciones periódicas.

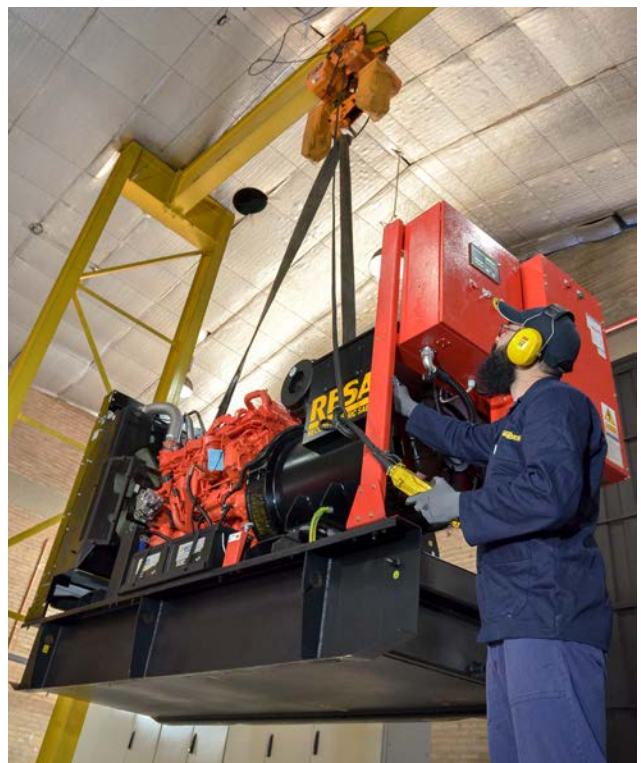
Un estudio de conservación eficaz, contribuye a un correcto sistema de calidad y al mejoramiento de la producción.

Planificar trabajos de mantenimiento asegura el aumento de la producción, disminuyendo el costo operativo por reparación. De mutuo acuerdo buscaremos el mejor momento para realizar los trabajos de mantenimiento para no afecten la producción.

MSE

Mantenimiento y Servicios Externos

- Visitas programadas en forma semanal, quincenal, mensual, trimestral, semestral y anual; en el local del cliente para la verificación de los equipos adquiridos de Record Electric S.A.E.C.A.



**Desde potencias de 200KVA,
asistencia las 24hs**



Soluciones Electromecánicas Integrales



Casa Central (Asunción):
(021) 517 5000

Avda. Boggiani N° 7367
c/ Músicos del Chaco

✉ televentas@recordelectric.com

ventas@recordelectric.com

🌐 www.recordelectric.com

📘 [recordelectricsaeca](https://www.facebook.com/recordelectricsaeca)

📷 [@recordelectric](https://www.instagram.com/recordelectric)

📺 [recordelectricsaeca](https://www.youtube.com/recordelectricsaeca)

Mariano R. Alonso (Dpto. Central):

(021) 751 588

Ruta Transchaco N° 703 c/ Miguel A. Ramos.

Ciudad del Este (Dpto. Alto Paraná):

(061) 574 880

Super Carretera Km 4. camino a Hernandarias.

Coronel Oviedo (Dpto. Caaguazú):

(0521) 204 252

Ruta N° 8 Gral. Garay c/ Julia Miranda Cueto.

Encarnación (Dpto. Itapúa):

(071) 214 445 / 8

Ruta N° 6 Juan León Mallorquín Km 3,5
Barrio Santa María.

Santa Rosa (Dpto. San Pedro):

(0433) 240 097 / 8

Ruta N° 3 Gral. Elizardo Aquino Km.250.

Curuguaty (Dpto. Canindeyú):

(048) 210 740 / 41

Avda. 14 de Mayo c/ Mayor Ramos Alfaro.

Santa Rita (Dpto. Alto Paraná):

(0981) 102 754 / (0981) 655 839

Ruta N° 6 Juan León Mallorquín Km 205.

J.E. Estigarribia (Dpto. Caaguazú):

(0528) 222 844

Ruta N° 7 Gaspar R. de Francia Km.213,5.

Concepción (Dpto. Concepción):

(0331) 243 070

Bernardino Caballero
c/ Prof. Cabral y Schreiber

Filadelfia (Dpto. Boquerón):

(0491) 432 186

Avda. Hindenburg, al lado del Shopping
Portal del Chaco.



ILUMINA TUS IDEAS
Materiales eléctricos e iluminación

Record Lux (Asunción):

(021) 338 8197/8

República Argentina N° 1814

✉ recordlux@recordelectric.com

🌐 www.recordelectric.com/iluminacion

📘 [recordlux](https://www.facebook.com/recordlux)

📷 [@recordlux](https://www.instagram.com/recordlux)



▶ Dimensionamiento

▶ Instalación

▶ Mantenimiento

▶ Montaje

▶ Reparación

Record Service (Asunción):

(021) 510 215/8

Músicos del Chaco N° 6838

C/ Avda. Boggiani.

✉ service@recordelectric.com

Record Electric garantiza los productos contra defectos de fabricación.

Asegúrese de que nuestros técnicos especializados y autorizados realicen la puesta en marcha y los mantenimientos correspondientes para una mayor vida útil de sus equipos.

